

CONTACT BAND

The quality of an electrical contact is dependent upon its electrical and mechanical properties. Icore contact technology provides the following benefits:

- Low contact resistance
- Low voltage drop
- High short circuit currents
- Compact design
- Self cleaning
- Low insertion force
- High current transfer density
- High number of mating cycles

KONTAKT-BAND

Die Qualität eines elektrischen Kontaktes hängt von seinen elektrischen und mechanischen Eigenschaften ab. Die Kontakt-Technologie von Icore bietet die folgenden Vorteile:

- Niedriger Kontaktwiderstand
- Niedriger Spannungsabfall
- Hoher Kurzschlussstrom
- Hoher Kurzschlussstrom
- Kompaktes Design
- Selbstreinigend
- Geringe Steckkraft
- Hohe Stromübertragungsdichte
- Hohe Stechkäufigkeit

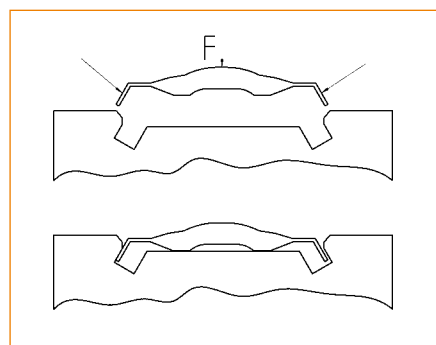
BANDE DE CONTACT

La qualité d'un contact électrique dépend de ses propriétés électriques et mécaniques. La technologie des contacts Icore fournit les avantages suivants:

- Faible résistance des contacts
- Faible chute de tension
- Fort courant de court circuit
- Design compact
- Auto-nettoyant
- Faible force d'insertion
- Forte densité de transfert de courant
- Grands nombres de cycles d'accouplement

BAND 12L

Band 12L is a silver plated louvred contact band which is mechanically rugged and has excellent electrical performance. The current bridges are canted, giving low wear and improved selfcleaning. It can be used for pin and socket contacts and between flat plates. It is presently available in a thickness of 0.20mm. Further Band thicknesses will be added to the standard product portfolio and specific thicknesses will be available upon request.



BAND 12L

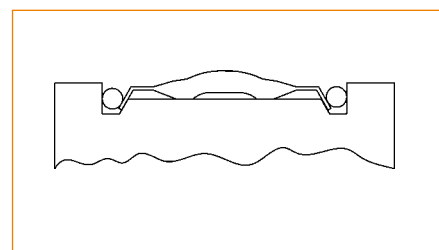


Das Band 12L ist ein mechanisch robustes, versilbertes Kontaktlamellen-Band mit ausgezeichneter elektrischer Leistung. Die Strombrücken sind gestanzt, geschert und gebogen; dadurch geringe Abnutzung und verbesserte Selbstreinigung. Es kann bei Stift- und Buchsenkontakten (Rundkontakten) sowie als Flachkontakt verwendet werden. Derzeit ist die Stärke 0,20mm verfügbar. In Kürze werden weitere Standard-Bandstärken verfügbar sein. Applikationsspezifische Stärken auf Anfrage.

Click assembly
Click Montage
Click montage

BANDE DE CONTACT 12L

La bande de contact 12L est une lamelle argentée, laquelle est mécaniquement solide avec d'excellentes performances électriques. Les ponts de courants sont inclinés, donnant une faible usure et améliorant l'auto-nettoyage. La bande peut être montée sur des broches et des douilles, et entre des pièces planes. Elle est disponible en épaisseur 0,20mm. D'autres épaisseurs seront disponibles sous peu. Autres épaisseurs spécifiques sur demande.



Wire assembly
Ring Montage
Montage avec ressort

CONNECTOR PERFORMANCE TECHNISCHE DATEN

PERFORMANCE DES CONNECTEURS

PERFORMANCE - PER BRIDGE / EIGENSCHAFTEN - PRO BRÜCKE / PERFORMANCES - PAR PONT

Thickness Bandstärke Epaisseur (mm)	Nominal current rating Nenn Strom Intensité nominale (A)	Contact resistance Kontaktwiderstand Résistance de contact ($\mu\Omega$)	Short circuit currents Kurzschlussstrom Intensité de court-circuit			Surge Stoßstrom Surtension (kA)	Contact force Kontaktkraft Force de contact (N)
			1 Second 1 Sekunde 1 Seconde (kA)	3 Seconds 3 Sekunden 3 Secondes (kA)			
0.15		available on request - verfügbar auf Anfrage - disponible sous peu					
0.20	30	500	0.95	0.63	2.50	7	

NB The above refers to band performance only. The conditions of use in any application may cause these figures to vary.

Die oben genannt Angaben beziehen sich nur auf die Bändeigenschaften und können sich durch anwendungsspezifische Einflüsse ändern.

Nota: les caractéristiques ci-dessus indiquent les performances de la bande seule. Les conditions d'utilisation suivant les applications peuvent entraîner une variation de ces données.

All listed performance data refers to copper contacts, the conversion factors for the stated currents for other materials are as follows:

EC-AL 0.75
Brass 0.60

Sämtliche Angaben gelten für versilberte Cu-Kontaktteile. Reduktionsfaktoren:

E-Al 0,75
CuZn39Pb3 0,60

Les performances indiquées pour des contacts en cuivre, les facteurs de conversion des courants indiqués pour d'autres matériaux sont les suivants:

Aluminium électrolytique 0,75
Laiton 0,60

BAND DIMENSIONS / BAND ABMESSUNGEN / DIMENSIONS DE LA BANDE

Thickness Bandstärke Epaisseur (mm)	Band width Bandbreite Largeur bande (mm)	Band width w.o. legs Bandbreite ohne Beinchen Largeur bande sans patte de fixation (mm)	Minimum applied diameter Mindestdurchmesser Diamètre min. de fiche (mm)	Bridge spacing Rastermaß Espacement des ponts (mm)	Leg length Beinchen Laenge Longueur de patte de fixation (mm)	Leg angle Beinchen-Winkel Angle de patte de fixation	Other leg angles Andere Beinchen-Winkel Autres angles de patte de fixation
0.15		available on request - verfügbar auf Anfrage - disponible sous peu					
0.20	12.50	NA	10	2	15	60	on request auf Anfrage sur demande

- Nominal temperature rise at rated current 40°C
- Maximum continuous operating temperature +180°C

- Temperaturerhöhung bei Nennstrom 40°C
- Max. Dauerbetriebstemperatur + 180°C

- Élévation de la température à intensité nominale: 40°C
- Température max. d'utilisation en continu: +180°C