

Stiftleisten

Standard &
kundenspezifisch

Pinheader

standard &
custom-designed





Stiftleisten standard und kundenspezifisch

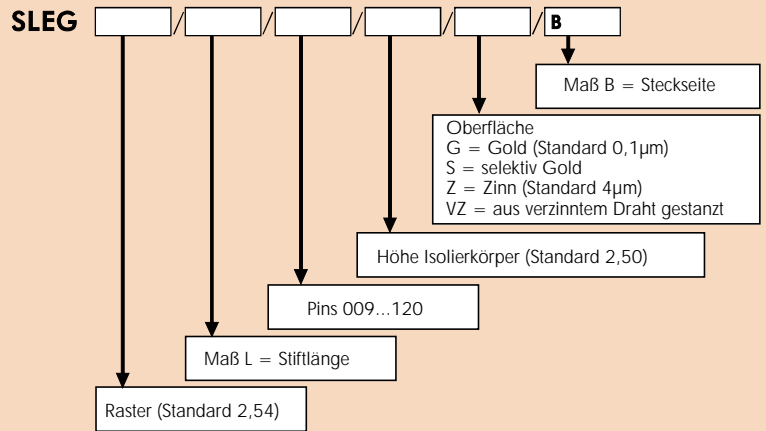
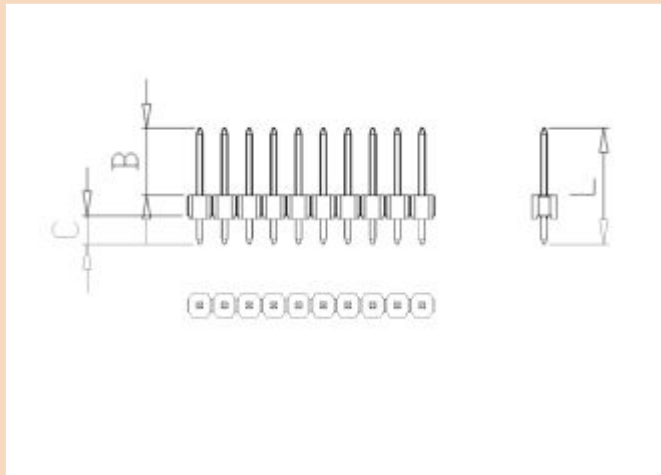
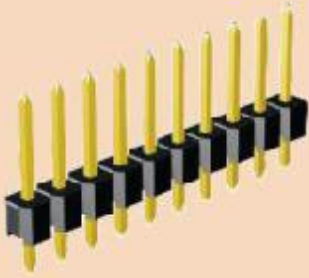
Seit der Gründung der SKS hat sich das Unternehmen zu einem anerkannten Dienstleister der Produktentwicklung bis zur Fertigung von elektromechanischen Komponenten entwickelt. Zur Kernkompetenz gehört die Entwicklung und Fertigung vom elektrischen Kontakt bis hin zur intelligenten, komplexen Verbindungstechnik. Im Bereich der Stiftleisten bietet Ihnen SKS ein umfangreiches Standardprogramm und baut dieses zielgerichtet im Interesse seiner Kunden aus. Ein hoher Qualitätsstandard und schnelle Reaktion auf kundenspezifische Anforderungen zeichnen die SKS auch in dieser Produktfamilie aus.

Pinheader standard and custom-designed



Since the establishment of SKS the company has been developed to a recognized service partner of product development and manufacturer of electromechanical components. To the core authority belong the development and manufacturing of electrical contacts up to intelligent, complex connection systems. In the range of pinheaders SKS offers a big standard program and will purposefully develop new products in interest of the customers. A high quality level a fast responses for custom requirements characterise the SKS in this product family.

Stiftleiste 1-reihig gerade



Technische Daten

Material

Isolierkörper :

Kontaktmaterial :

Kontaktfläche :

PBT + 15 % Glasfaser (UL94 V-0), schwarz
 Messing (Standard) oder Phosphor Bronze,
 Vierkantstift 0,635mm, gestanz
 Oberflächenoption, über 1,27 µm Ni

Elektrische Daten

Nennstrom :

Prüfspannung :

Isolierwiderstand :

Temperaturbeständig :

Verarbeitungstemperatur :

Lötbarkeit :

3A

500V eff.

> 10⁹ Ohm

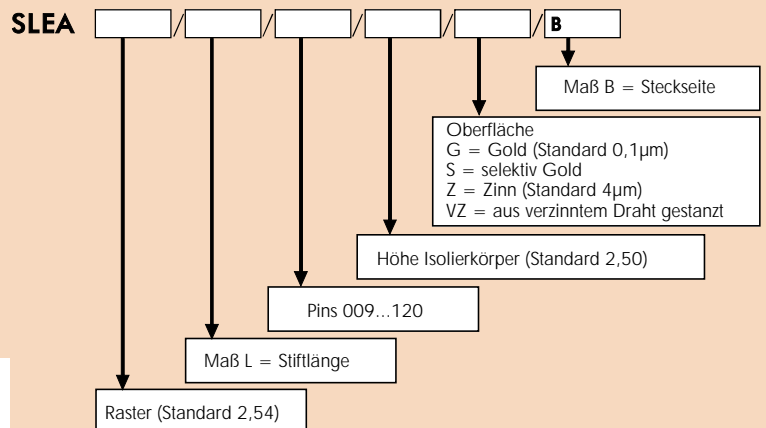
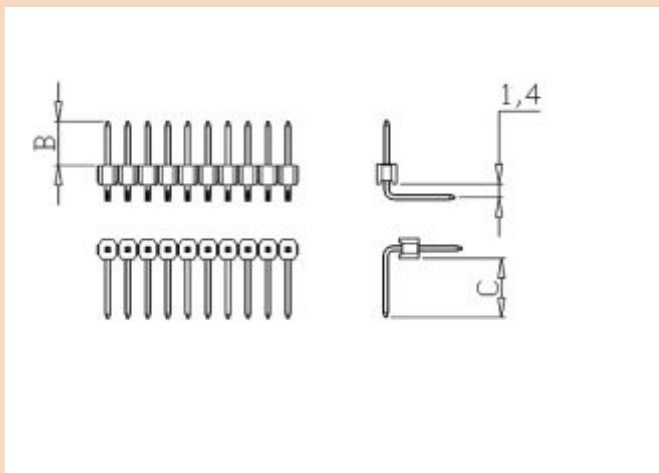
-55°C bis 125°C

260°C für max. 5s

nach IEC 68-2-20



Stiftleiste 1-reihig abgewinkelt



Technische Daten

Material

Isolierkörper :

Kontaktmaterial :

Kontaktfläche :

PBT + 15 % Glasfaser (UL94 V-0), schwarz
 Messing (Standard) oder Phosphor Bronze,
 Vierkantstift 0,635mm, gestanz
 Oberflächenoption, über 1,27 µm Ni

Elektrische Daten

Nennstrom :

Prüfspannung :

Isolierwiderstand :

Temperaturbeständig :

Verarbeitungstemperatur :

Lötbarkeit :

3A

500V eff.

> 10⁹ Ohm

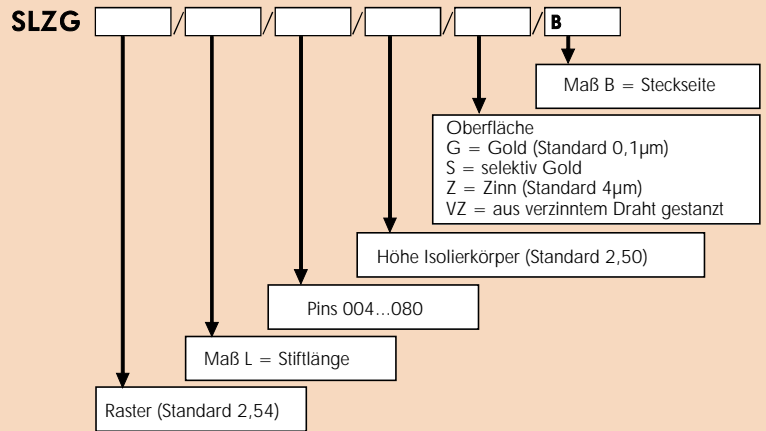
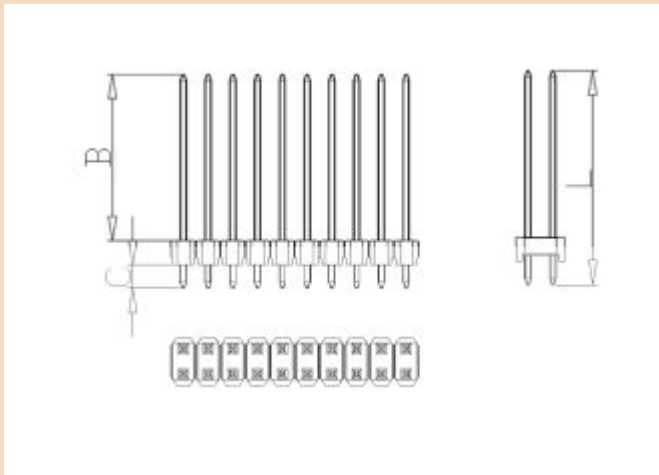
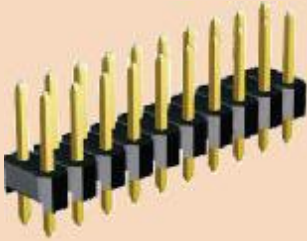
-55°C bis 125°C

260°C für max. 5s

nach IEC 68-2-20



Stiffleiste 2-reihig gerade



Technische Daten

Material

Isolierkörper :

Kontaktmaterial :

Kontaktoberfläche :

PBT + 15 % Glasfaser (UL94 V-0), schwarz
 Messing (Standard) oder Phosphor Bronze,
 Vierkantstift 0,635mm, gestanz
 Oberflächenoption, über 1,27 µm Ni

Elektrische Daten

Nennstrom :

Prüfspannung :

Isolierwiderstand :

Temperaturbeständig :

Verarbeitungstemperatur :

Lötbarkeit :

3A

500V eff.

> 10⁹ Ohm

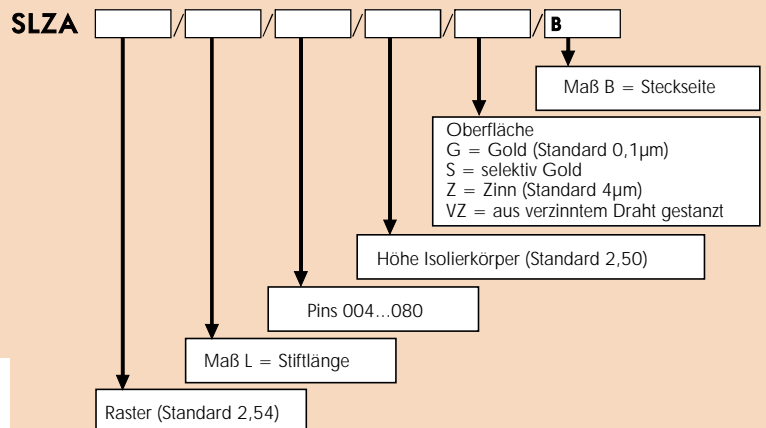
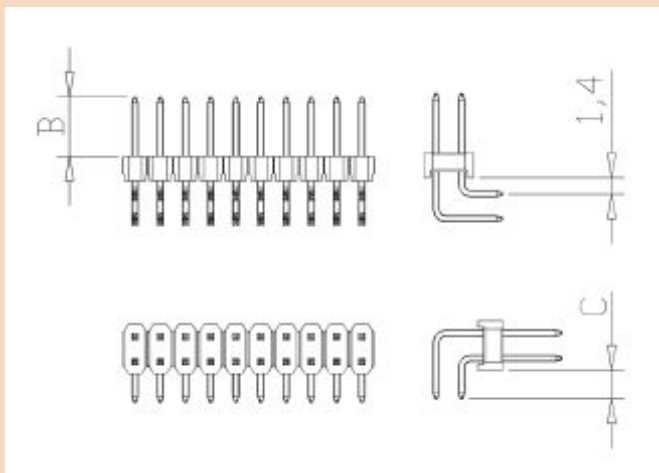
-55°C bis 125°C

260°C für max. 5s

nach IEC 68-2-20



Stiffleiste 2-reihig abgewinkelt



Technische Daten

Material

Isolierkörper :

Kontaktmaterial :

Kontaktoberfläche :

PBT + 15 % Glasfaser (UL94 V-0), schwarz
 Messing (Standard) oder Phosphor Bronze,
 Vierkantstift 0,635mm, gestanz
 Oberflächenoption, über 1,27 µm Ni

Elektrische Daten

Nennstrom :

Prüfspannung :

Isolierwiderstand :

Temperaturbeständig :

Verarbeitungstemperatur :

Lötbarkeit :

3A

500V eff.

> 10⁹ Ohm

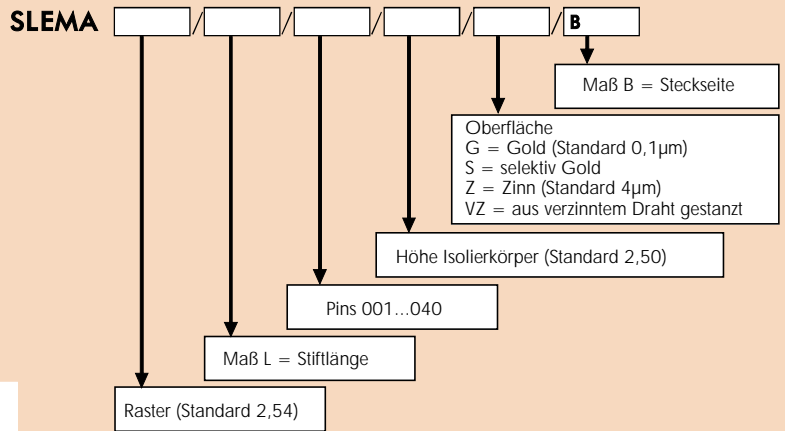
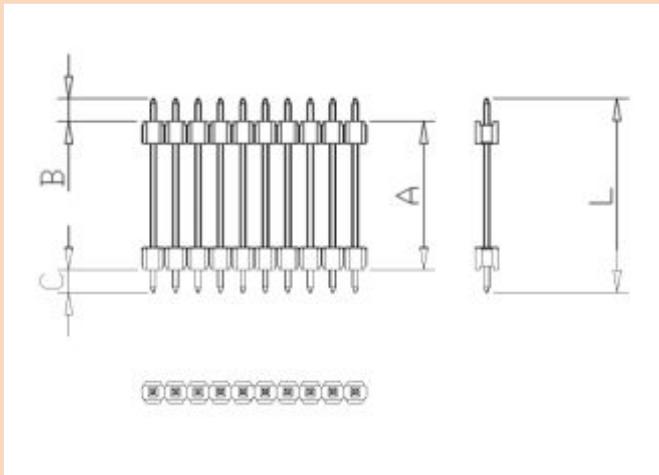
-55°C bis 125°C

260°C für max. 5s

nach IEC 68-2-20



Stiffleiste 1-reihig Sandwich



Technische Daten

Material

Isolierkörper :
Kontakmaterial :

PBT + 15 % Glasfaser (UL94 V-0), schwarz
Messing (Standard) oder Phosphor Bronze,
Vierkantstift 0,635mm, gestanz

Kontaktfläche :

Oberflächenoption, über 1,27 µm Ni

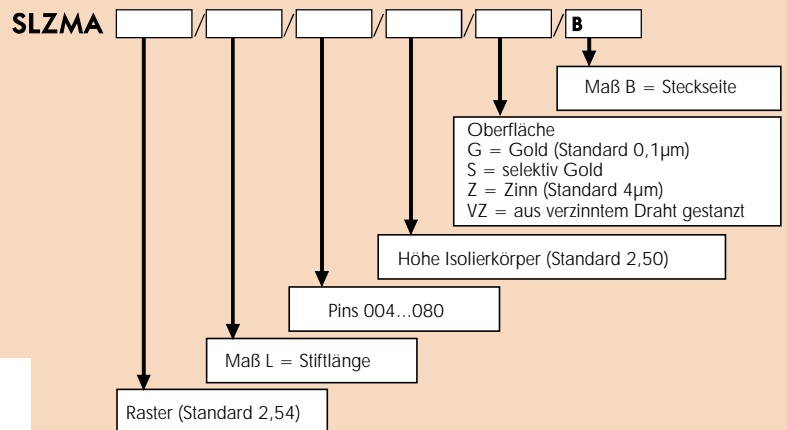
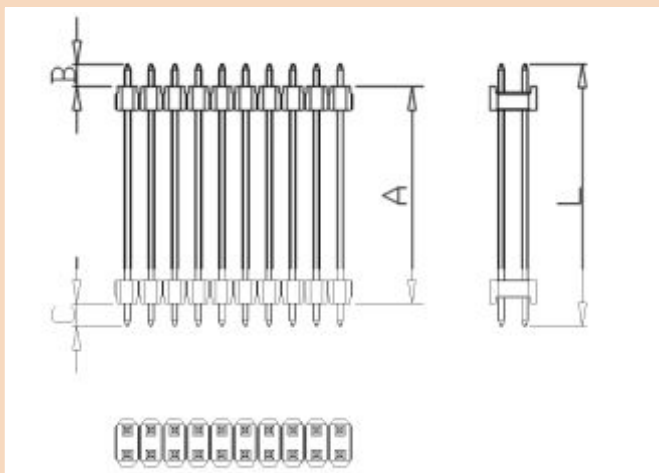
Elektrische Daten

Nennstrom :
Prüfspannung :
Isolierwiderstand :
Temperaturbeständig :
Verarbeitungstemperatur :
Lötbarkeit :

3A
500V eff.
> 10⁹ Ohm
-55°C bis 125°C
260°C für max. 5s
nach IEC 68-2-20



Stiffleiste 2-reihig Sandwich



Technische Daten

Material

Isolierkörper :
Kontakmaterial :

PBT + 15 % Glasfaser (UL94 V-0), schwarz
Messing (Standard) oder Phosphor Bronze,
Vierkantstift 0,635mm, gestanz

Kontaktfläche :

Oberflächenoption, über 1,27 µm Ni

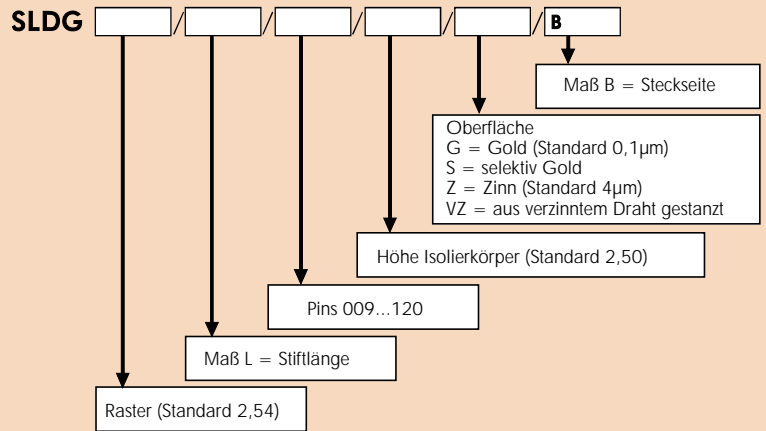
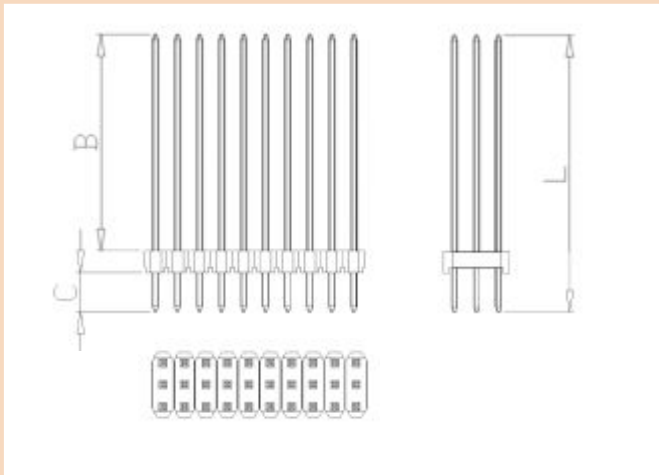
Elektrische Daten

Nennstrom :
Prüfspannung :
Isolierwiderstand :
Temperaturbeständig :
Verarbeitungstemperatur :
Lötbarkeit :

3A
500V eff.
> 10⁹ Ohm
-55°C bis 125°C
260°C für max. 5s
nach IEC 68-2-20



Stiffleiste 3-reihig gerade



Technische Daten

Material

Isolierkörper :
 Kontaktmaterial :

PBT + 15 % Glasfaser (UL94 V-0), schwarz
 Messing (Standard) oder Phosphor Bronze,
 Vierkantstift 0,635mm, gestanz

Kontaktfläche :

Oberflächenoption, über 1,27 µm Ni

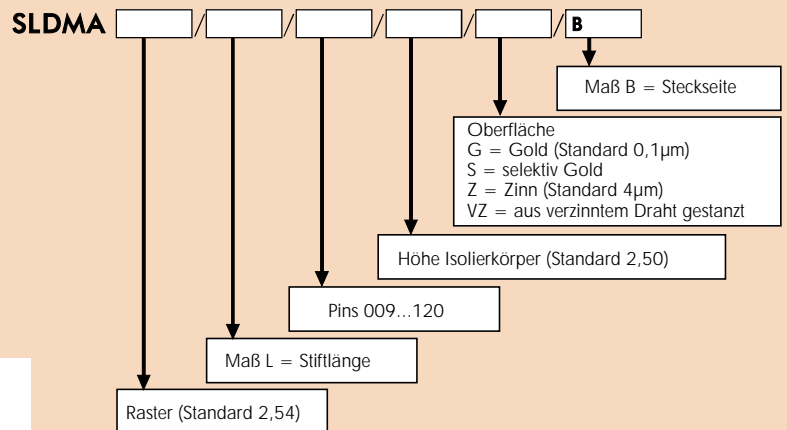
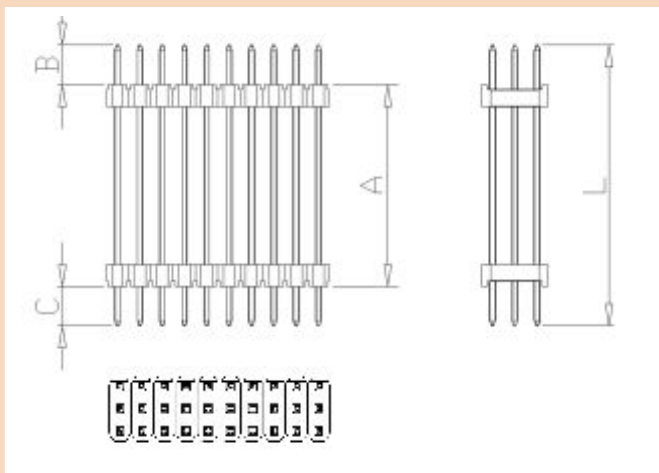
Elektrische Daten

Nennstrom :
 Prüfspannung :
 Isolierwiderstand :
 Temperaturbeständig :
 Verarbeitungstemperatur :
 Lötbarkeit :

3A
 500V eff.
 $> 10^9$ Ohm
 -55°C bis 125°C
 260°C für max. 5s
 nach IEC 68-2-20



Stiffleiste 3-reihig Sandwich



Technische Daten

Material

Isolierkörper :
 Kontaktmaterial :

PBT + 15 % Glasfaser (UL94 V-0), schwarz
 Messing (Standard) oder Phosphor Bronze,
 Vierkantstift 0,635mm, gestanz

Kontaktfläche :

Oberflächenoption, über 1,27 µm Ni

Elektrische Daten

Nennstrom :
 Prüfspannung :
 Isolierwiderstand :
 Temperaturbeständig :
 Verarbeitungstemperatur :
 Lötbarkeit :

3A
 500V eff.
 $> 10^9$ Ohm
 -55°C bis 125°C
 260°C für max. 5s
 nach IEC 68-2-20



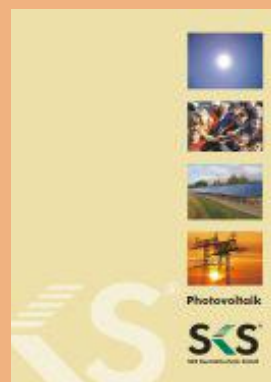
Ebenfalls erhältlich bei SKS:
Also available at SKS:



AS-Interface
 Bestell-Nr. 5-01000-002-2008



SKS Edelstahl
 Bestell-Nr. 5-01000-005-2008



SKS Solartechnik
 Bestell-Nr. 5-01000-003-2008



SKS Image-Broschüre
 Bestell-Nr. 5-01000-006-2008



Hirschmann Test & Measurement
 Bestell-Nr. 5-01000-004-2008



SKS Kontakttechnik GmbH

Neue Schichtstraße 14
D-09366 Niederdorf (Erzgeb.)
Fon: +49 37296 930-300
Fax: +49 37296 930-301
e-mail: info@sks-kontakt.de
Web: www.sks-kontakt.de

