

ЛУЧШИЕ СВЯЗИ ДЛЯ ВАШЕГО УСПЕХА

ВЫСОКОТОЧНЫЕ ИЗДЕЛИЯ
ТОКАРНОЙ ОБРАБОТКИ

КАБЕЛЬНЫЕ ЖГУТЫ И СБОРКИ

СЕТЕВЫЕ КОМПОНЕНТЫ

КОАКСИАЛЬНЫЕ РАЗЪЁМЫ

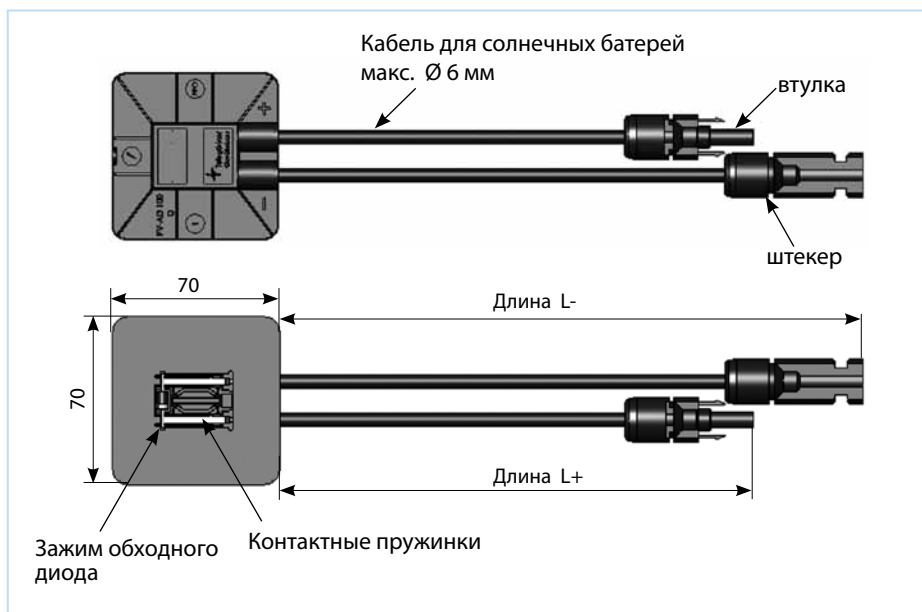
ЛИТЬЁ ПЛАСТМАССОВЫХ ДЕТАЛЕЙ

ПРОМЫШЛЕННАЯ ЭЛЕКТРОНИКА



**Соединительные коробки фотовольтаники
для тонкоплёночных солнечных модулей**

Telegärtner разработал соединительную коробку для тонкоплёночных солнечных модулей. Коробка имеет ряд преимуществ, низкую высоту, быстрый и лёгкий монтаж. В комбинации с заданными кабелями и разъёмами получается система, которую в очень короткий срок можно встраивать и подключать.



Сертифицирован согласно
DIN V VDE V 0126-5/05.08

Номер сертификата
R 60021963



Технические данные:

Расчётный ток без обходного диода	5 A
Расчётный ток с обходным диодом	2 A
Максимальное системное напряжение	1000 V DC
Испытательное напряжение	6 kV
Контактные сопротивления	< 5 mΩ
Контактный проводниковый материал	Медь, покрытая оловом
Материал корпуса	Нерж. сталь покрытая медью и оловом
Материал изоляции	PPO
Степень защиты	PA
Класс воспламенения	IP 67
Приделы температуры	UL94-VO
Кабель	-40°C...+90°C
	тонкий гибкий многопроволочный провод
	покрытый оловом согласно IEC 60228, класс 5

Длина кабеля и тип разъёмов по запросу